

## BLENDWERK

Funktionale, aber ästhetisch nicht unbedingt wertvolle Bauteile lassen sich gut hinter Blenden verstecken, denn glatte Flächen erfreuen das Auge. Die Bremszylinder-Abdeckung wird von GG in der Schweiz aus einer vollen Platte gefräst, poliert und anschließend mit einer hochwertigen Chromschicht versehen. Sie passt ausschließlich an alle Cruiser-Modelle und ist einfach, ruck-zuck, montiert.

**46 71 31 50** GG Bremszylinder-Blende R 850/1200 C, alle Modelle



Abgedeckt: Die GG-Blende verbirgt den Bremszylinder.

## FÜR SOLISTEN

Wer immer solo und ohne Koffer fährt, benötigt hinten keine Fußrasten. Sie abzubauen und die Befestigungspunkte offen stehen zu lassen – das macht nichts her. Kleine, feine Abdeckungen hier an dieser Stelle machen eine Menge her. Aus Aluminium gefräst und eloxiert, sind sie ein richtiger Blickfang. Im Lieferumfang enthalten sind alle Schrauben und Scheiben sowie zwei spiegelbildlich hergestellte Frästeile.

Ideal ist dann die Montage unserer Griff- und Haltestreben für Fahrzeuge ohne Kofferhalter.

**46 71 58 75** Abdeckung Rasthalter hinten für R 850/1150 R

**46 54 09 10** WÜDO-Griff- und Haltestange für R 850/1150 R, kompl. Satz inkl. Schrauben



Edel: Abdeckung der Befestigungspunkte der hinteren Fußrasten

## CHROMPLATTEN

Eine große Fläche, verchromt und leicht sauber zu halten, daran erfreut sich das Auge gerne. Die Original-Rastenplatten der R 1100/1150 RT werden entlackt, von Hand komplett poliert und anschließend einem speziellen Verchromungsvorgang unterworfen. Das schafft eine dauerhafte, haltbare Verchromung. Nur im Austausch lieferbar.

**46 71 58 97** GG Rastenplatte links verchromt für R 1100/1150 RT im Austausch

**46 71 58 98** GG Rastenplatte rechts verchromt für R 1100/1150 RT im Austausch



Glänzende Lösung: Verchromte Rastenplatte für RT.

## ABWEISER

Ein Motorschutzbügel gibt immer ein beruhigendes Gefühl. Denn: Im schlimmsten Fall trifft es nicht das Herzstück des Motorrads. Der für die F 650 GS und Dakar wird von Hepco&Becker aus nahtlosem Stahlrohr mit einer silbernen Pulverbeschichtung gefertigt. Ein stabiles Rohr, das schon mal etwas verträgt.

**46 71 91 65** H&B Motorschutzbügel F 650 GS und Dakar



Stabil: H&B Motorschutzbügel für F 650 GS und Dakar.



Schutz für Zylinder und Tank für R 1150 GS.



Schutz vorne und seitlich für R 1150 R ohne Einbuße an Schräglagenfreiheit.



Wirksam: SW Schutzbügel für F 650 CS rechts und...



...links schützt Mensch und Maschine.

## ZYLINDERSCHUTZ FÜR GS

Sinnvolle und gut gemachte Zylinderschutzbügel für die 4V-GS-Modelle gibt es wenige. Der SW-Zylinder-Tank-Schutzbügel von WÜDO gehört sicher zu den Besten. Denn hier wurde einmal vor dem Rohrbiegen zugehört und praxisgerecht entwickelt. Zum Ölwechsel oder zum Einstellen der Ventile muss der Schutzbügel nicht demontiert werden. Er schützt den Zylinderkopf und den Tank gleichermaßen und sieht dabei auch noch gut aus. Ein leichter Anstoß lässt ihn nicht gleich unter Spannung geraten und andere Teile mit schiebiehen.

46 71 91 96 SW Zylinder-Tank-Schutzbügel für R 850/1100 GS

46 71 91 97 SW Zylinder-Tank-Schutzbügel R 1150 GS

## ... UND R 1150 R

Schutz von vorne und von der Seite ohne Einschränkung der Schräglagenfreiheit: Das war unsere Vorgabe für die Entwicklung eines Motorschutzbügels für die R 1150 R.

Entstanden ist ein Motorschutzbügel, der schwarz oder silber pulverbeschichtet eine gute Figur an Ihrer BMW macht. Drei Haltepunkte und eine Verbindung zwischen rechts und links schaffen eine überragende Stabilität.

Lieferumfang inklusive aller Schrauben, Distanzbuchsen und einer Montageanleitung.

46 71 91 80 R 1150 R SW Motorschutzbügel

## MOTORSCHUTZ

### FÜR F 650 CS...

Er schützt da, wo Schutz fehlt: Ihre Knie und das Verkleidungsoberteil, auch Tankatrappe genannt, sind so sicher. Er wird aus nahtlosem Stahlrohr geschweißt und anschließend schwarz pulverbeschichtet. Eine Dreipunkt-Befestigung macht ihn äußerst stabil. Er ist schnell montiert.

Enthalten im Anbausatz sind alle benötigten Teile, Anbauanleitung selbstverständlich inklusive.

46 71 91 70 SW Schutzbügel F 650 CS

### ...UND F 650 GS

Dieselbe Funktion erfüllt der Schutzbügel an der F 650 GS. Was soll Rohr unten am Motor? Dort gibt es ja schon den serienmäßigen Unterschutz und den Rahmen. Im Gegenteil: Über unten sitzende Bügel beschleunigt ein umkippendes Motorrad noch einmal so richtig und haut dann gleich auf die Verkleidung. Ein hoch angebrachter Schutzbügel, wie der SW-Bügel von WÜDO, schützt die Verkleidung und den Motor, weil er im oberen Bereich etwas breiter ist als das Verkleidungsoberteil.

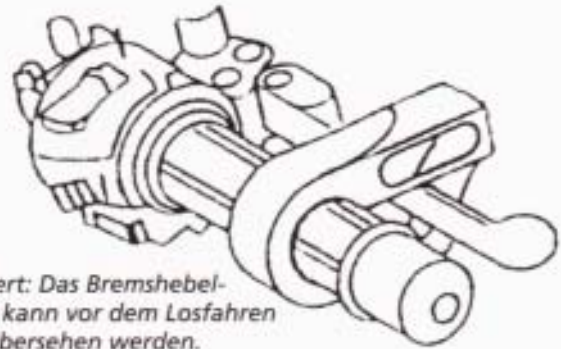
46 71 91 01 SW Motor Verkleidungs- Schutzbügel F 650 GS und Dakar

## DIEBSTAHLSICHERUNG

Auch Motorräder mit den tollsten Diebstahlsicherungen und Alarmanlagen werden gestohlen. Denn wer Ihr Motorrad haben möchte, der bekommt es auch. Vier Mann, vier Ecken, ein LKW, alle schau'n zu – weg ist es. Wenn Sie den Minimalschutz des Lenkschlusses etwas erhöhen wollen, dann klemmen Sie ein **Bremshebelschloss** an. Kein Brems Scheibenschloss! Die sind unheimlich gefährlich – wenn sie vergessen werden. Und es werden viele vergessen.

Der materielle Schaden ist nicht unerheblich, aber ersetzbar, der körperliche Schaden meist viel schlimmer und langwieriger. Ein Bremshebelschloss ist, was die Diebstahlsicherung betrifft, genauso effektiv, kann aber nicht vergessen werden.

**51 25 10 15** Bremshebelschloss für alle Modelle, nicht passend an BMW Cruiser



*Gesichert: Das Bremshebelschloss kann vor dem Losfahren nicht übersehen werden.*

## Platzhalter

Komfort wird großgeschrieben bei den WÜDO-Sitzen und -Sitzbänken. Wir wissen aus der Praxis, wo der Schuh drückt bzw. der Allerwerteste nicht optimal gelagert ist, um eine entspannte Sitzposition – und damit die maximale Konzentration auf dem Geschehen – zu haben.

Ein besonderer Hinweis gilt dem piffigen Soziussitz-Adapter für R 850/1200 C-Modelle. Den finden wir so gut, dass wir ihn uns patentieren lassen. Weitere Lösungen finden Sie im Kapitel „Sitzbänke“ im Katalog. Sollten Sie dennoch etwas vermissen, dann fragen Sie uns bitte.

- 52 53 31 12** WÜDO Sozius-Komfort-Sitzbank K 1200 RS, im Austausch
- 52 53 46 12** WÜDO Sozius-Komfort-Sitz R 850/1100 R, im Austausch
- 52 53 46 15** WÜDO Sozius-Komfort-Sitz R 850/1100 GS, R 1150 GS im Austausch
- 52 53 46 18** WÜDO Sozius-Komfort-Sitz R 1100/1150 RT im Austausch
- 52 53 47 05** WÜDO Soziussitz-Adapter R 850/1200 C
- 52 53 47 15** WÜDO Soziuskomfortsitz R 1150 R im Austausch



*Im Austausch gibt es diese WÜDO-Sozius-Komfort-Sitzbank für die K 1200 RS.*



*Im Austausch:  
WÜDO-Soziuskomfortsitz  
für R 1150 R.*



*Pfiffig: Der WÜDO Soziussitz-Adapter für R 850/1200 C.*